



595J07N00

Índice

A	ADVERTENCIAS Y AVISOS DE SEGURIDAD	1
B	RECOMENDACIONES SOBRE ERGONOMIA	7
C	CONDICIONES Y EXCLUSIONES DE LA GARANTÍA	8
D	INFORMACIÓN GENERAL.....	9
E	TRANSPORTE, MANIPULACIÓN Y ALMACENAMIENTO	11
F	INSTALACIÓN Y MONTAJE.....	11
G	USO.....	13
H	LIMPIEZA Y MANTENIMIENTO DEL EQUIPO	20
I	SOLUCIÓN DE PROBLEMAS	22

A - ADVERTENCIAS Y AVISOS DE SEGURIDAD

Información general

Para poder utilizar este equipo de manera segura y comprender correctamente el manual, se recomienda que se familiarice con los términos y símbolos empleados en la documentación. Con el fin de que se puedan distinguir y reconocer fácilmente los diferentes tipos de riesgos, en este manual se utilizan los símbolos siguientes:



ADVERTENCIA

Peligro para la salud y la seguridad de los usuarios.



ADVERTENCIA

Riesgo de electrocución; voltaje peligroso.



PRECAUCIÓN

Riesgo de deterioro del equipo o del producto que se procesa.



IMPORTANTE

Instrucciones o información importante sobre el producto.



Conexiones eléctricas



Lea todas las instrucciones antes de utilizar el equipo.



Detalles y explicaciones.

Avisos de seguridad importantes

Este manual del usuario contiene información práctica sobre la manera de trabajar correctamente y con total seguridad, y está concebido para facilitar el uso del equipo (denominado “equipo” o “máquina” a continuación).

Lo que sigue a continuación no pretende ser una larga lista de advertencias y limitaciones, sino más bien una serie de instrucciones destinadas a mejorar el servicio prestado por el equipo en todos los aspectos y, en especial, a evitar daños personales o del equipo que podrían derivarse de procedimientos incorrectos en el uso y la gestión.

Es fundamental que todas las personas responsables de transportar, instalar, poner en servicio, usar, dar mantenimiento, reparar o desmontar el aparato, consulten este manual y lo lean atentamente antes de llevar a cabo las distintas operaciones, con el fin de evitar cualquier uso incorrecto o indebido que pueda dañar el equipo o poner en peligro la seguridad de las personas.

Es muy importante que el Manual siempre esté disponible para el operador y se conserve debidamente en el lugar donde se emplee la máquina para una consulta fácil e inmediata en caso de cualquier duda o, en todo caso, cuando surja la necesidad.

Si después de leer el manual persiste alguna duda sobre el uso de la máquina, póngase en contacto con el fabricante o el proveedor autorizado de servicio posventa, que están constantemente disponibles para garantizar un servicio rápido y profesional con el fin de mejorar el funcionamiento del equipo y obtener una eficiencia óptima.


- **Lea el manual de instrucciones con atención antes de usar el equipo.**
- **Conserve el manual en un lugar seguro para poder consultarlo después de la instalación.**
- **Instale el equipo en un lugar con buena ventilación.**



En caso de emergencia

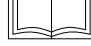
- **Mantenga los números de teléfonos de emergencia en un lugar visible.**
- **Las tareas de instalación y mantenimiento deben estar a cargo exclusivamente de técnicos especializados autorizados por el fabricante. Si necesita asistencia, póngase en contacto con el servicio posventa autorizado. Utilice siempre repuestos originales.**
- **Este equipo pueden utilizarlo niños a partir de 8 años, personas sin experiencia o conocimiento del uso de estos aparatos y personas con deficiencias mentales, sensoriales o físicas, siempre que se encuentren bajo supervisión o hayan recibido indicaciones respecto al uso del equipo de forma segura y comprendan los riesgos asociados.**
- **La limpieza y el mantenimiento que sean responsabilidad del usuario no deben realizarlos niños sin supervisión.**
- **Los niños no deben jugar con la máquina.**
- **El personal que utilice el equipo deberá haber recibido capacitación específica sobre los riesgos que comporta.**
- **El equipo debe usarse solo con supervisión.**
- **Desenchufe el equipo en caso de avería o desperfecto.**
- **No limpie el equipo con productos (aunque estén diluidos) que contengan cloro (hipoclorito de sodio, ácido clorhídrico o muriático, cloruro de amonio, etc.).**
- **No utilice elementos metálicos (cepillos o estropajos Scotch Brite) para limpiar el equipo.**
- **Impida que el aceite o la grasa hagan contacto con las piezas de plástico.**
- **Asegúrese de que no se acumulen sobre el equipo suciedad, grasa, alimentos u otras sustancias.**
- **No lave el equipo con chorros directos de agua o limpiadores a presión.**
- **Si desea obtener este manual en formato digital (PDF), solicítelo al distribuidor o vendedor local, o escanee el código QR que aparece en el equipo.**
- **Escanee el código QR de la parte posterior del equipo para acceder a tutoriales en vídeo, manuales de usuario en otros idiomas y otros materiales útiles.**
- **Instale un disyuntor antes del equipo.**
- **La apertura de los contactos y la corriente de dispersión máxima deben ser conformes con la normativa vigente.**
- **Es conveniente que un técnico autorizado revise el equipo cada 12 meses.**
- **Se aconseja suscribir un contrato de mantenimiento.**
- **Las personas con marcapasos deben consultar al médico para saber si su seguridad está garantizada al acercarse a este tipo de equipos.**



- La presencia del símbolo  en el producto indica que no puede recibir el mismo tratamiento que los residuos domésticos, sino que debe desecharse de acuerdo con las normas vigentes para evitar cualquier consecuencia negativa para el medio ambiente y la salud.

Para obtener más información sobre el reciclaje de este equipo, solicítela al distribuidor, al servicio posventa o a las autoridades locales responsable de la eliminación de desechos.



- El símbolo de “consulte el manual del usuario”  indica que es necesario leer el manual antes de seguir utilizando el equipo.
- Si el cable eléctrico sufre algún daño, el fabricante, su servicio técnico o un profesional tendrán que cambiarlo para evitar riesgos.
- Empiece siempre por un ajuste de baja velocidad (modelos con velocidad variable).
- No introduzca los dedos ni objetos en la máquina en marcha.
- Desconecte siempre el equipo antes de intervenir en él.
- Maneje rotores, discos y rejillas con el máximo cuidado. (Riesgo de CORTES - DESCARGAS ELÉCTRICAS).
- No introduzca la unidad del motor en el lavavajillas para lavarla. Limpie la unidad con una esponja húmeda y un poco de detergente y después séquela.
- No maneje el equipo ni los accesorios de manera descuidada.
- Tenga cuidado de no cortarse con rotores, discos o cuchillas durante la limpieza.
- Si el equipo se detiene durante el uso:
 - Desenchúfelo y déjelo enfriar hasta que se restablezca la protección térmica o restablezca el disyuntor. Consulte el apartado “I” sobre la solución de problemas.

Si los problemas continúan, comuníquese con el servicio posventa del distribuidor.

- Estos equipos están diseñados para usarse en aplicaciones comerciales, como cocinas, restaurantes, comedores, hospitales, o empresas como panaderías o carnicerías, pero no para la producción de alimentos continua y masiva.
- Solo los técnicos especializados están autorizados a realizar reparaciones en el equipo.
- Mantenga el embalaje y los detergentes fuera del alcance de los niños.
- No conserve sustancias explosivas, como envases a presión con propelentes inflamables, junto al equipo.
- No retire, altere ni deje ilegible los rótulos de la máquina.
- En el momento de desguazar el equipo se deben eliminar las marcas.

El incumplimiento de estas medidas puede comprometer la seguridad del equipo.

La garantía quedará anulada si se incumplen estas instrucciones.

El fabricante rechaza toda responsabilidad por daños o desperfectos derivados de:

- El incumplimiento de las instrucciones que contiene este manual.
- Las reparaciones o recambios incorrectos empleando piezas que no sean las especificadas en el catálogo de repuestos (el montaje y uso de piezas y accesorios no originales puede interferir con el funcionamiento del equipo y provocar la nulidad de la garantía).
- Cambios o reparaciones no autorizados.
- El mantenimiento incorrecto.
- El uso indebido del equipo.
- Acontecimientos excepcionales e imprevisibles.
- El uso de la máquina por parte de personal incompetente y sin preparación.
- El incumplimiento en el lugar de trabajo de las normas de higiene, salud y seguridad vigentes en el país.

El fabricante rechaza toda responsabilidad por daños derivados de conversiones o modificaciones realizadas por el usuario o el cliente.

La responsabilidad de seleccionar el equipo de protección individual que deben utilizar los usuarios recae en el propietario, la persona a cargo del lugar de trabajo o el técnico del servicio posventa, de acuerdo con las normas en vigor en el país de uso.

Electrolux Professional rechaza toda responsabilidad por los posibles errores de este manual, ya sean de impresión o de traducción.

Cualquier suplemento futuro del manual de instalación, uso y mantenimiento que el fabricante considere útil para el cliente, deberá conservarse con el manual y formará parte de él.

CONSERVACIÓN DEL MANUAL

El manual se debe mantener en perfectas condiciones durante toda la vida útil de la máquina hasta que se desguace.

Si el equipo se retira del servicio, vende, alquila o presta, este manual debe mantenerse con él.

Equipo de protección individual

A continuación figura un resumen del equipo de protección individual (EPI) que debe utilizarse en las distintas fases de uso del equipo.

Fase	Indumentaria de protección	Calzado de seguridad	Guantes	Gafas	Cascos de seguridad
Transporte					
Manipulación					
Desembalaje					
Montaje					
Uso normal					
Ajustes					
Limpieza habitual					
Limpieza excepcional					
Mantenimiento					
Desmontaje					
Retirada del servicio					

Descripción:



EPI NECESARIO



EPI DISPONIBLE O PARA USARSE SI ES NECESARIO



EPI INNECESARIO

Durante el uso habitual, utilice guantes para proteger las manos del contacto con partes calientes del equipo o alimentos calientes.



Seguridad general



- Los equipos poseen dispositivos de seguridad eléctricos o mecánicos para proteger a los usuarios y a la máquina.
- Se prohíbe utilizar el equipo después de retirar, manipular o dañar los dispositivos de protección o las funciones de seguridad.
- No modifique por ninguna razón las piezas suministradas con el equipo.
- Antes de realizar tareas de mantenimiento, desenchufe el cable de alimentación de la toma de pared.

Normas de seguridad generales

El usuario no podrá retirar ni modificar por causa alguna estos dispositivos de seguridad. El fabricante rechaza toda responsabilidad por la manipulación o la falta de utilización de dichos dispositivos.

Símbolos de seguridad que debe haber en el equipo o cerca de él.

Prohibido	Significado
	No retire los dispositivos de seguridad
	No utilice agua para apagar incendios (indicado en los componentes eléctricos)

Peligro	Significado
	Riesgo de sufrir cortes
	Riesgo de electrocución (piezas eléctricas)

Advertencias de uso y mantenimiento

- Los riesgos relacionados con el equipo son de tipo mecánico o eléctrico. Esos riesgos se han reducido cuando ha sido posible:
 - Directamente o con la adopción de soluciones adecuadas
 - O indirectamente, con el uso de pantallas, protecciones y dispositivos de seguridad.
- Existen algunos riesgos sobre el mantenimiento que no han podido eliminarse; deben reducirse mediante la adopción de comportamientos y medidas de precaución específicos.
- Se prohíben las tareas de inspección, limpieza, reparación y mantenimiento de piezas móviles. Es necesario alertar a los usuarios mediante advertencias claramente visibles.
- Para garantizar el rendimiento y el funcionamiento correcto de la máquina, es indispensable efectuar el mantenimiento periódico según las instrucciones de este manual.
- Es conveniente comprobar periódicamente el funcionamiento correcto de los dispositivos de seguridad, el aislamiento de los cables eléctricos y la junta que debe sustituirse si es necesario.
- Las tareas de mantenimiento del equipo deben estar a cargo exclusivamente de personal especializado, que debe utilizar el equipo de protección individual necesario y el equipamiento, las herramientas y medios adecuados.
- Se prohíbe utilizar el equipo después de retirar, manipular o dañar los dispositivos de seguridad.

Usos incorrectos previsibles

Cualquier uso distinto del especificado en ese manual se considera incorrecto. Durante el uso del equipo, cualquier tarea o actividad distinta de las previstas se considera incorrecta y podría provocar riesgos para la seguridad de los usuarios así como daños a la máquina. Usos incorrectos previsibles:

- Falta de mantenimiento, limpieza y revisiones periódicas del equipo.
- Cambios de la estructura o de la lógica de funcionamiento.
- Manipulación de pantallas o dispositivos de seguridad.
- Incumplimiento del uso de equipo de protección individual por parte de usuarios, especialistas y personal de mantenimiento
- Incumplimiento del uso de accesorios adecuados (uso de equipamiento incorrecto).
- Almacenamiento de materiales combustibles o inflamables cerca del equipo o de elementos incompatibles o innecesarios para la tarea que se realiza.
- Instalación incorrecta de la máquina.
- Introducción en el equipo de objetos o elementos incompatibles con el uso o que puedan provocar daños al equipo o a las personas, o contaminar el medio ambiente.
- Acciones como trepar sobre la máquina.
- Incumplimiento de las instrucciones referentes al uso previsto del equipo.

- Otros comportamientos peligrosos que el fabricante no pueda prever. Los comportamientos arriba descritos están prohibidos.


Riesgos residuales

- El equipo presenta riesgos que no se han eliminado por completo con el diseño o la instalación de protecciones adecuadas. En todo caso, en este manual se informa al usuario de dichos riesgos y se indica expresamente el tipo de equipo de protección individual que debe utilizar el personal que trabaje con el equipo.

Para mantener esas condiciones de seguridad, las zonas alrededor de la máquina siempre deben estar:

- Despejadas (sin herramientas, recipientes, cajas, etc.).
- Limpias y secas.
- Perfectamente iluminadas.

A continuación se enumeran los riesgos residuales para que el cliente esté totalmente informado.

Riesgos residuales	Descripción de situaciones de riesgo
	El usuario puede cortarse con la pala del rotor.

Uso normal de la máquina

- En caso de anomalías importantes (como cortocircuitos, cables desconectados de los terminales, fallos de motor, deterioro de los conductos de protección de cables eléctricos), el usuario debe desconectar el equipo de inmediato y notificar al personal encargado del mantenimiento.

Transporte, manipulación y almacenamiento

- El transporte (traslado del equipo de una ubicación a otra) y la manipulación (desplazamiento dentro del espacio de trabajo) debe estar a cargo de personal dotado de equipo de protección individual.

Limpieza y mantenimiento del equipo

- Antes de realizar tareas de limpieza o mantenimiento, apague el equipo.
- Está prohibido retirar dispositivos de seguridad.
- Utilice equipo de protección individual adecuado.
- El mantenimiento, las comprobaciones y la revisión general deben estar a cargo exclusivamente de personal especializado o perteneciente al servicio posventa, dotado de equipo de protección individual, herramientas y medios adecuados.
- Las reparaciones del sistema eléctrico deben estar a cargo exclusivamente de personal especializado o perteneciente al servicio posventa.
- Cumpla los requisitos para las tareas de mantenimiento habitual y extraordinario. El incumplimiento de estas advertencias puede derivar en riesgos para el personal.

Mantenimiento habitual

- Desconecte el equipo antes de la limpieza.
- No lave el equipo con chorros de agua o de vapor.
- No sumerja el equipo en el agua.
- Asegúrese de utilizar productos de limpieza adecuados para mantener el equipo en buen estado y seguro.
- Antes de poner el equipo en servicio, límpielo con agua templada y jabón neutro o productos que sean más del 90% biodegradables (para reducir la emisión de sustancias contaminantes al medioambiente). A continuación, aclare y seque bien.

Algunos elementos son aptos para lavavajillas (consulte el apartado sobre limpieza).

- Para la limpieza del equipo no emplee disolventes (tricloroetileno, etc.), polvos ni agentes abrasivos, estropajos o esponjas metálicos que puedan dañar las superficies. No utilice disolventes orgánicos ni aceites esenciales. Esas sustancias pueden dañar los elementos sintéticos del equipo.
- No use productos (aunque estén diluidos) que contengan cloro (hipoclorito de sodio, ácido clorhídrico o muriático, cloruro de amonio, etc.).

Mantenimiento preventivo

• Para garantizar la seguridad y prestaciones de su equipo, es conveniente que el mantenimiento lo realicen técnicos autorizados cada 12 meses, de acuerdo con los manuales de mantenimiento. Para obtener más información, consulte al servicio posventa local.

Reparación y mantenimiento excepcionales

• Las reparaciones y el mantenimiento excepcionales deben estar a cargo exclusivamente de especialistas autorizados. El fabricante rechaza toda responsabilidad en caso de averías o daños derivados de medidas adoptadas por un técnico no autorizado por él, en cuyo caso su garantía original quedará invalidada.

Piezas y accesorios

• Utilice exclusivamente accesorios y repuestos originales. El uso de accesorios o piezas no originales anulará la garantía original del fabricante, además de que es posible que el equipo deje de cumplir las normas de seguridad.

Intervalos de mantenimiento

• Los intervalos de inspección y mantenimiento dependen de las condiciones operativas y ambientales del equipo (presencia de polvo, humedad, etc.), por lo que no podemos definir intervalos precisos. En todo caso, se recomienda realizar un mantenimiento periódico y especialmente riguroso del equipo para reducir el tiempo de inactividad.

Mantenimiento, comprobaciones, inspecciones y limpieza	Frecuencia	Responsabilidad
Limpieza habitual: • Limpieza general del equipo y de la zona circundante.	A diario	Usuario
Comprobaciones: • Compruebe la pieza mecánica que acciona los accesorios y rotores y la junta.	A diario	Usuario (sustituya la junta si es defectuosa).
• Compruebe las cuchillas, rotores (piezas de desgaste), y cámbielos periódicamente para mantener la misma calidad de corte.	A diario	Usuario
Compruebe el cable de alimentación: • Compruebe el estado del cable de alimentación.	A diario	Usuario
Estructura del equipo: • Compruebe el apriete de los tornillos, sistemas de sujeción, etc.	Una vez al año	Equipo de servicio
Revisión general del equipo • Revise todos los componentes, el sistema eléctrico, los indicios de corrosión, los tubos, etc.	Una vez al año	Equipo de servicio

• También es conveniente suscribir un contrato de mantenimiento preventivo y planificado con el servicio posventa.

Retirada del servicio del equipo

- Las operaciones de desguace deben estar a cargo de personal especializado.
- El trabajo en el sistema eléctrico (siempre desconectado) se reserva exclusivamente a personal especializado.
- Antes de desechar el equipo, corte el cable de alimentación para inutilizarlo.

B - RECOMENDACIONES SOBRE ERGONOMÍA

Se han evaluado y certificado las características ergonómicas de su producto, esas que pueden influir en su interacción física y cognitiva con él. De hecho, un producto que exhiba características ergonómicas debe cumplir requisitos específicos, que pertenecen a tres aspectos diferentes: politécnico, biomédico y psicosocial (facilidad de uso y satisfacción).

Respecto a estos aspectos, se han realizado pruebas específicas con usuarios reales. Por lo tanto, el producto cumple los criterios de aceptabilidad ergonómica que exigen las normas.

Recomendaciones generales:

La cortadora/picadora de verduras que utiliza se ha estudiado y probado específicamente para reducir cualquier problema físico relacionado con la interacción con el producto. Los movimientos repetidos durante un periodo prolongado en las operaciones de uso del equipo pueden provocar tensiones en hombros y cuello.

Señalamos algunos procedimientos de trabajo cuya adopción recomendamos, si son posibles:

- *coloque el equipo sobre una encimera que se pueda regular en función de la estatura del operador*
- *durante un uso prolongado, descanse cada cierto tiempo o intente realizar otras tareas (para evitar operaciones continuas en la misma postura)*
- *no mueva la base del motor si no es necesario*
- *guarde los accesorios y distintos componentes del equipo cerca de la estación de trabajo*

C - CONDICIONES Y EXCLUSIONES DE LA GARANTÍA

Si el producto adquirido está en garantía, esta cumplirá las regulaciones locales siempre que el producto se instale y utilice para su uso previsto y de acuerdo con las condiciones descritas en la documentación correspondiente del equipo.

La garantía solo se aplica si el cliente ha utilizado repuestos originales y realizado el mantenimiento de acuerdo con las guías de usuario y la documentación sobre mantenimiento puesta a disposición en formato impreso o digital por Electrolux Professional.

Electrolux Professional recomienda especialmente el uso de detergentes, productos de aclarado y descalcificadores autorizados por Electrolux Professional para obtener resultados óptimos y mantener la máxima eficiencia del producto a lo largo del tiempo.

La garantía de Electrolux Professional no cubre:

- Los gastos de desplazamiento del técnico para la entrega o recogida del producto.
- La instalación
- La formación sobre uso y funcionamiento
- La sustitución (o suministro) de piezas gastadas, salvo que se realice a causa de defectos de material o fabricación comunicados en el plazo de una (1) semana desde su detección.
- La corrección del cableado externo.
- Las reparaciones no autorizadas ni los daños, defectos o desperfectos provocados por;
 - Capacidad insuficiente o anómala de los sistemas eléctricos (corriente/voltaje/frecuencia, incluidos picos y cortes de energía)-
 - Negligencia, uso incorrecto o incumplimiento por parte del cliente de las instrucciones de uso y mantenimiento indicadas en la documentación del equipo.
 - Procedimientos incorrectos o deficientes de instalación, reparación, mantenimiento (incluida la manipulación, las modificaciones y las reparaciones realizadas por terceros no autorizados) y la modificación de los sistemas de seguridad.
 - Uso de componentes que no sean originales (como piezas de desgaste o repuestos).
 - Condiciones ambientales que provoquen tensiones térmicas (como sobrecalentamiento/ congelación) o químicas (como corrosión/oxidación).
 - Introducción de objetos extraños en el producto o adición de objetos extraños al producto.
 - Accidentes o fuerza mayor.
 - Transporte y manipulación, incluidos golpes, rayaduras, roturas u otros daños al acabado del producto, salvo que se observen especificaciones contradictorias, si dicho daño es consecuencia de defectos materiales o de fabricación comunicados en el plazo de una (1) semana desde la entrega.

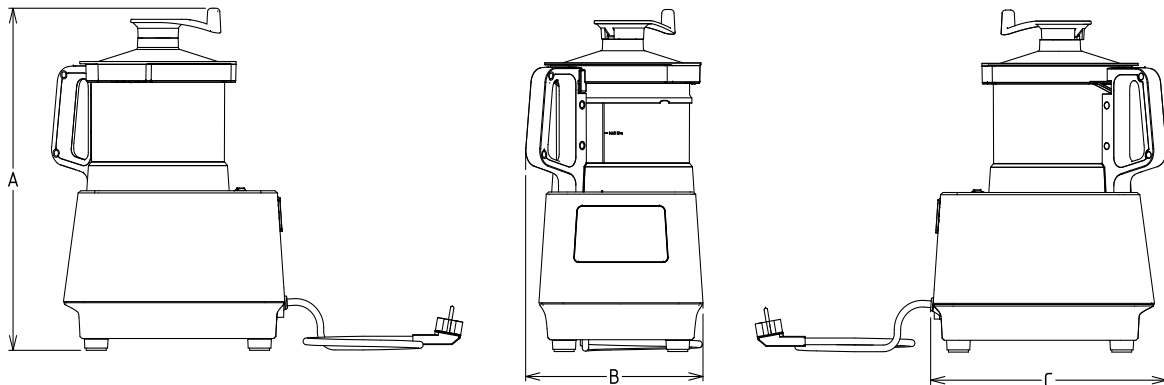
- Productos con el número de serie borrado, modificado o que se haya dejado ilegible.
- Accesorios y software no autorizados o especificados por Electrolux Professional.

La garantía no cubre actividades de mantenimiento planificadas (incluidas las piezas necesarias para ello) ni el suministro de detergentes, salvo que se especifique mediante un acuerdo local, sujeto a las condiciones del lugar.


Para consultar la lista de centros de servicio posventa, visite la web de Electrolux Professional.


D - INFORMACIÓN GENERAL

Aspectos técnicos:



	2,6 L	3,6 L
A	456 mm	476 mm
B	247 mm	252 mm
C	328 mm	334 mm

Fabricante: **ELECTROLUX PROFESSIONNEL SAS**  **Marca CE**


Año de fabricación: **ZI du Mont F23200 AUBUSSON**
MADE IN FRANCE **IP23**
2020 

Descripción del modelo: **Type : K4MI** **Tipo de grupo**

Número de serie: **Model: XXXXXXXXXXXXXXXXXXXXX**

Voltaje de alimentación: **N° 9FRJ XXXXXX 0282 0001** **Código numérico del producto (PNC)**

Potencia máxima absorbida: **220 - 240 V** **500 W** **50 Hz** **Frecuencia**


 9FRJXXXXXXXX02820001

Escanee el código QR de la parte posterior del equipo para acceder a tutoriales en vídeo, manuales de usuario en otros idiomas y otros materiales útiles.



ADVERTENCIA

Consulte "Advertencias y avisos de seguridad".

Uso previsto y limitaciones

Este equipo está diseñado para mezclar, y emulsionar productos alimenticios.

El fabricante no considerará "normal" ningún uso distinto del que se explica en este manual.



PRECAUCIÓN

Este equipo no está pensado para instalarse a la intemperie ni en entornos expuestos a los elementos (lluvia, luz solar directa, etc.).



NOTA

El fabricante no admitirá responsabilidad alguna por el uso del equipo para otras tareas distintas de las previstas.

Instalación y montaje

Instalación

- Instale el equipo sobre una superficie plana y estable que soporte un peso de 15 kg.

Introducción

- La instalación y el montaje del equipo deben estar a cargo exclusivamente de personal especializado, dotado de equipo de protección individual, herramientas y medios adecuados.
- Las operaciones indicadas deben realizarse de acuerdo con las normas de seguridad vigentes.
- Antes de cualquier procedimiento de instalación o montaje, corte el suministro eléctrico del equipo.

Conexión eléctrica

- Las reparaciones de sistemas eléctricos deben estar a cargo exclusivamente de personal especializado.
- La conexión eléctrica del equipo se debe efectuar según las normas y regulaciones vigentes en el país de uso.
- Consulte la placa de características para ver información sobre el voltaje de alimentación del equipo.
- Cualquier cable de alimentación dañado debe sustituirlo un técnico del servicio posventa o personal especializado para evitar riesgos.
- El fabricante declina toda responsabilidad por daños o accidentes derivados del incumplimiento de las instrucciones anteriores o de las normas sobre seguridad eléctrica vigentes en el país de uso.
- El punto de conexión está derivado a tierra y el voltaje y la frecuencia de red coinciden con lo indicado en la placa de características. Si tiene dudas acerca de la eficacia del punto de conexión a tierra, solicite a un técnico especializado que revise la instalación.
- El equipo (de velocidad variable) puede funcionar a 50 o 60 Hz y no necesita que el usuario lo configure (consulte la placa de datos técnicos).

E - TRANSPORTE, MANIPULACIÓN Y ALMACENAMIENTO



ADVERTENCIA

Consulte “Advertencias y avisos de seguridad”.

Desembalaje



IMPORTANTE

Inspeccione el equipo de inmediato para asegurarse de que no haya sufrido daños durante el transporte.

Inspeccione el embalaje antes y después de la descarga.

Retire el embalaje. Al desembalar y manipular el equipo, asegúrese de que no sufra golpes.



NOTA

- *El transportista es responsable de la seguridad de las mercancías durante el transporte y la entrega.*
- *Informe al transportista sobre cualquier daño evidente u oculto mediante una reclamación.*
- *Si los productos están dañados o la entrega es incompleta, indíquelo en la orden de entrega.*
- *El conductor debe firmar la nota de expedición: el transportista puede rechazar la reclamación si la nota no está firmada (el transportista puede suministrar el formulario necesario).*

Eliminación del embalaje

El embalaje se debe desechar de conformidad con las normas vigentes en el país de uso. Todos los materiales utilizados en el embalaje son respetuosos con el medio ambiente. Se pueden conservar, reciclar o quemar sin peligro en una planta incineradora. Las piezas de plástico reciclables tienen las siglas siguientes:



PE polietileno

- Cubiertas de diferentes piezas
- Bolsa con las instrucciones



PP polipropileno

- Bridas



- Embalaje exterior

Los elementos de madera y de cartón se pueden desechar de acuerdo con las normas vigentes en el país de uso.

Almacenamiento

La máquina o sus componentes se deben almacenar en un ambiente no agresivo, protegido de la humedad, sin vibraciones y a una temperatura ambiente comprendida entre -25°C y 50 °C.

F - INSTALACIÓN Y MONTAJE



ADVERTENCIA

Consulte “Advertencias y avisos de seguridad”.

Introducción

Para garantizar el funcionamiento correcto del equipo y cumplir las condiciones de seguridad durante su uso, siga con atención las instrucciones de este apartado y del apartado A. El fabricante declina toda responsabilidad por efectos corrosivos debidos a causas externas.

Responsabilidades del cliente

Tareas e intervenciones del cliente:

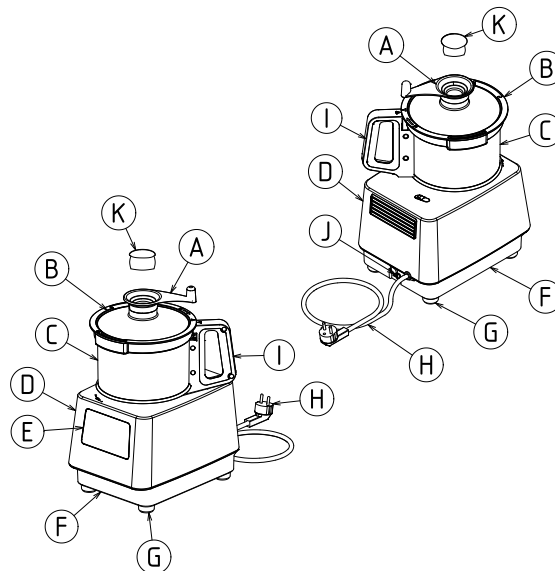
- Para obtener más información sobre la conexión eléctrica, consulte Conexión eléctrica.
- Compruebe si la superficie bajo el equipo está nivelada.

Descripción

- La cortadora-mezcladora se suministra con rotor, tapa y raspador.

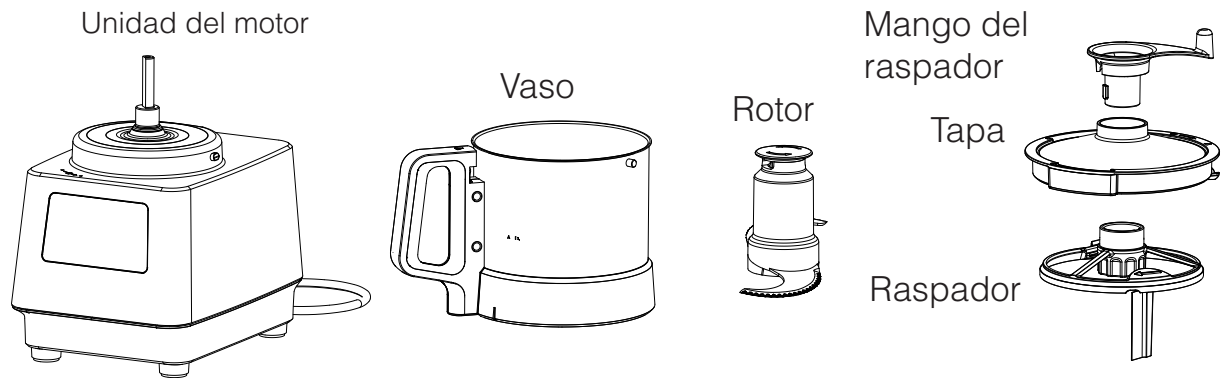
Este equipo está diseñado para mezclar, y emulsionar productos alimenticios.

Con su variado equipamiento de corte, formará parte de su preparación de alimentos y obtendrá resultados precisos. Es el procesador profesional para bares, restaurantes y comunidades.



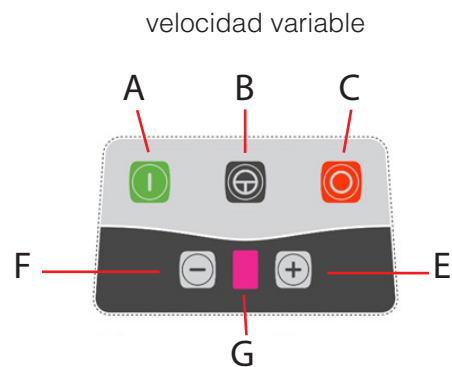
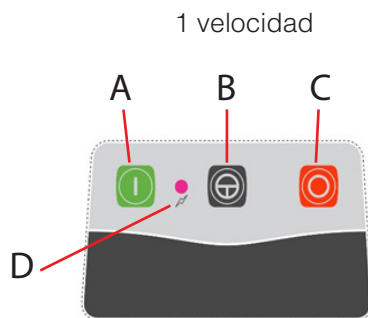
- A** - Mango del raspador
- B** - Tapa
- C** - Vaso
- D** - Unidad principal
- E** - Mandos
- F** - Base
- G** - Patas
- H** - Cable de alimentación
- I** - Mango del vaso
- J** - Interruptor general
- K** - Tapón

Descripción



G - USO

Panel de control:



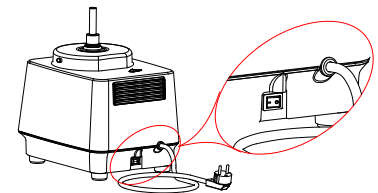
- A. Tecla de inicio
- B. Tecla de impulsos
- C. Tecla de parada
- D. Luz de encendido

- E. Tecla de variación de velocidad +
- F. Tecla de variación de velocidad -
- G. Indicador de velocidad

Tabla de asignación de velocidad :

Speed	1	2	3	4	5	6	7	8	9
Tr/min	516	638	730	830	1180	1600	1850	2940	3600

- Coloque el interruptor de encendido/apagado en la posición I para el inicio.



LA SEGURIDAD DEL USUARIO se garantiza de la manera siguiente:

- El motor se para cuando se abre la tapa.
- El motor no puede arrancar si el recipiente y la tapa no están en su posición.
- El cumplimiento de las instrucciones de este aviso sobre el uso, la limpieza y el mantenimiento del equipo.



El fabricante no considerará "normal" ningún uso distinto del que se explica en este manual.

PUESTA EN SERVICIO/USO DE LA CORTADORA

Antes de poner el equipo en servicio, limpie todas las piezas y accesorios internos con agua caliente y un poco de detergente/agente desengrasante/desinfectante compatible con los materiales, o con agua templada y jabón neutro. Intente utilizar productos que sean más del 90% biodegradables para reducir la emisión de contaminantes a la atmósfera. A continuación, aclare con agua limpia y seque a fondo. Se recomienda el uso de productos de Electrolux Professional.

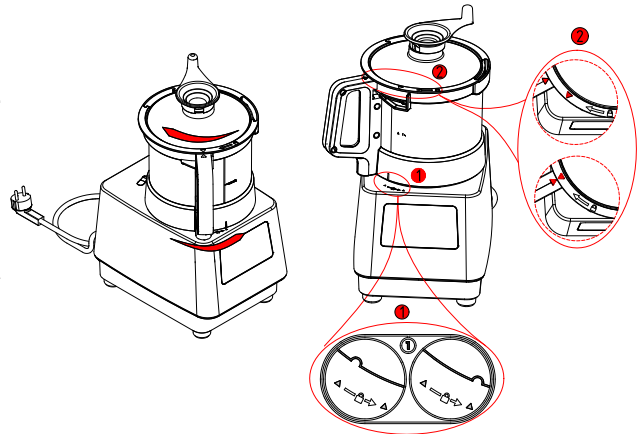


Todas estas acciones presentan el riesgo de sufrir cortes; nunca las fuerce y mantenga siempre las manos alejadas de las cuchillas.



Siga el ciclo de trabajo de 40 minutos encendido y 20 minutos apagado para no recalentar el equipo.

- La cortadora se suministra con rotor, tapa y raspador.
- Antes de iniciar la tarea, compruebe siempre la limpieza del vaso, el rotor, la tapa, el raspador y el eje de accionamiento.
- Monte el vaso en la unidad del motor y gírelo a la izquierda (↶) para acoplarlo, fije el rotor.
- Coloque la tapa y gírela a la derecha (↷) para fijarla.
- Para el desmontaje, proceda en orden inverso.



La cortadora se puede poner en marcha si:

- El interruptor está en la posición **I**.
- La tolva están en su posición y bloqueada.
- La tapa está bloqueada.
- La luz se mantiene en verde.
- Si la luz es naranja (o el indicador de velocidad parpadea en el modelo VV) uno de los dispositivos de seguridad no está debidamente acoplado, consulte el apartado “i” sobre solución de problemas.

a) Modo constante: pulse **A**.

b) Modo de impulsos: pulse **B**.

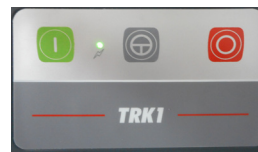
c) Cambio de velocidad (velocidad variable):

- Seleccione la velocidad en **G** pulsando las teclas **E** o **F**.

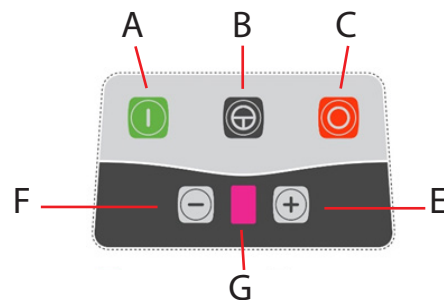
d) Parada:

- Pulse siempre la tecla **C** cuando termine la tarea.

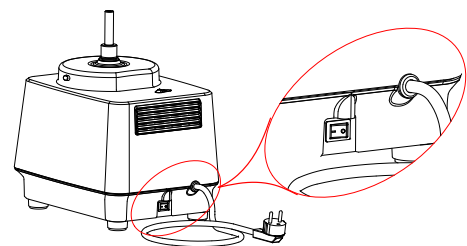
1 velocidad



velocidad variable



i Si el equipo no se utiliza durante varios días, sitúe el interruptor en la posición **O** o desenchufe el equipo para que el accionamiento de velocidad electrónico deje de funcionar.



Inicie siempre las tareas a baja velocidad antes de aumentarla.

- Use la función de “impulsos” para procesar productos duros (nueces, hortalizas, carne) o para empezar o terminar una tarea que requiera supervisión o acabado preciso.

- Mientras procesa el alimento, gire el asa del raspador a la derecha (visto desde arriba) para limpiar las paredes del recipiente y la tapa, y para procesar el producto de manera uniforme. Para eliminar productos pegajosos del raspador, gire el asa un tramo a la derecha y después a la izquierda.

• **Para retirar el raspador:**

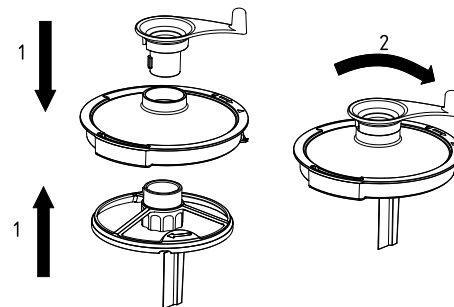
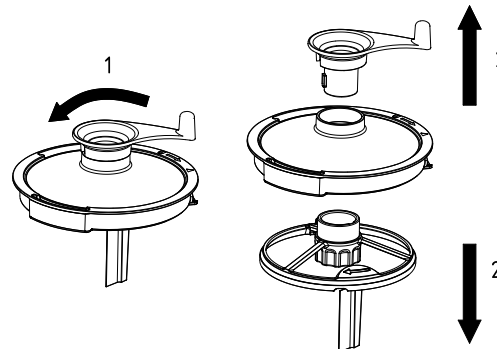
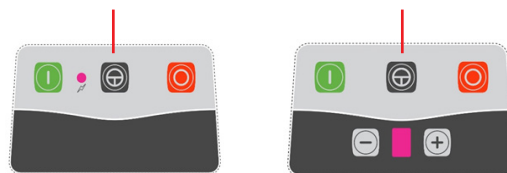
- Sostenga el buje del raspador con una mano y, mientras ejerce presión entre las 2 piezas, gire el asa a la izquierda (visto desde arriba) para desacoplarlas.

• **Para fijar el raspador:**

- Sostenga el buje del raspador con una mano y, mientras ejerce presión entre las 2 piezas, gire el asa a la izquierda (visto desde arriba) para acoplarlas.



No procese productos duros (como hortalizas, trozos de carne) con el raspador montado. Riesgo de dañar el raspador.



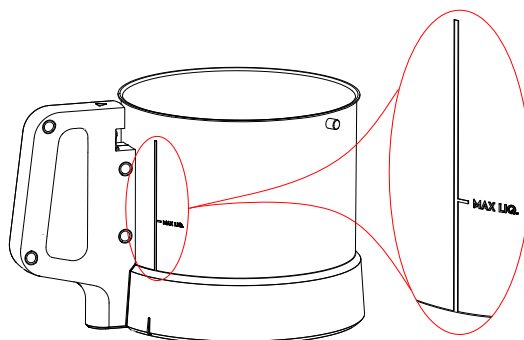
Nota: - Coloque el tapón suministrado en el orificio central de la tapa cuando no utilice el raspador.
 - Durante el proceso es posible añadir líquidos por el orificio central de la tapa.
 - La inclinación de las cuchillas asegura una mezcla rápida y uniforme.



Al procesar líquidos, no supere la línea con la marca “MAX. LIQ.”, riesgo de desbordamiento.



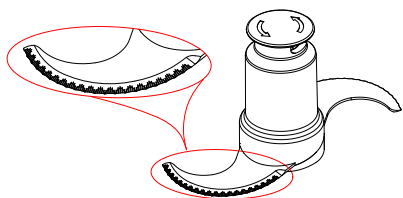
En modelos con velocidad variable: el equipo no está pensado para procesar líquidos a alta velocidad. Si observa fugas alrededor de la tapa, reduzca la velocidad o el contenido.



Rotor de cuchillas microdentadas incluido. Rotor de cuchilla lisa disponible como accesorio opcional.

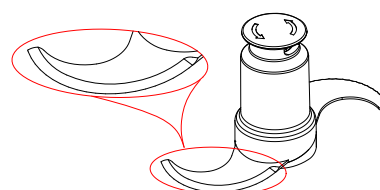
Tipo de preparación:

Rotor de cuchillas microdentadas para una labor eficiente de picado, mezcla, molienda y emulsificación.

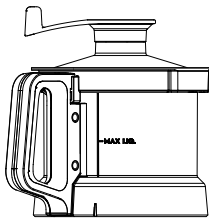


Tipo de preparación:

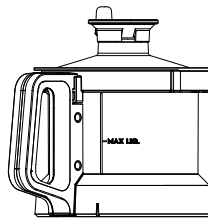
Rotor de cuchilla lisa para picar productos delicados como hierbas frescas, para cortes limpios como los de filete tártaro, y para todas las preparaciones que requieran el uso de una cuchilla lisa.



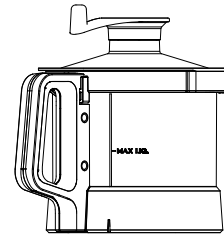
Gama de vasos: _____



Plástico 2,6 L



Acero inoxidable 2,6 L



Acero inoxidable 3,6 L

H - LIMPIEZA Y MANTENIMIENTO DEL EQUIPO _____



ADVERTENCIA

Consulte “Advertencias y avisos de seguridad”.

Mantenimiento habitual _____

Notas sobre mantenimiento

Las siguientes tareas de mantenimiento son responsabilidad del propietario o usuario del equipo.



IMPORTANTE

Los problemas derivados de un mantenimiento incorrecto o de la falta de mantenimiento, como se explica a continuación, anularán la garantía.



ADVERTENCIA

Antes de realizar tareas de limpieza o mantenimiento, **apague el equipo.**



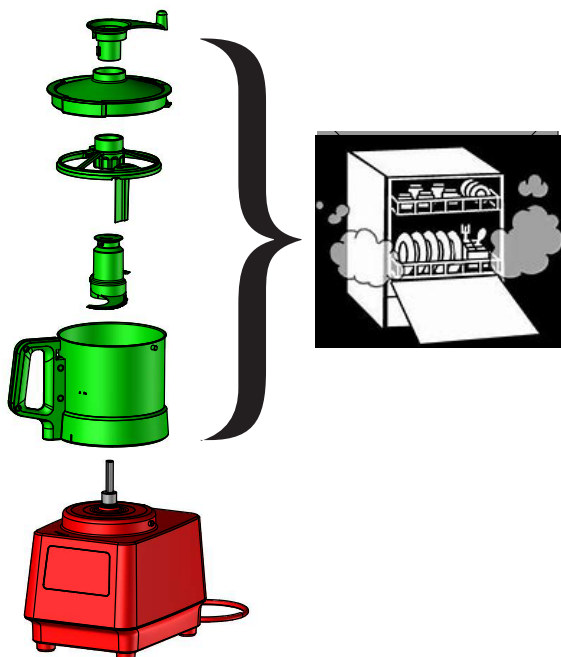
Limpieza del equipo _____

- **Para que sea más fácil limpiar la unidad, limpie el equipo y los accesorios en cuanto termine de trabajar con ellos.**

Se recomienda limpiar el equipo después de cada uso.

El vaso, la tapa y el raspador se pueden lavar en el lavavajillas.

Las partes verdes superiores son aptas para lavavajillas.





PRECAUCIÓN

- Limpie el exterior del procesador de alimentos con una esponja húmeda y un detergente suave, después aclare con una esponja limpia y seque.



Nota: - No utilice detergentes abrasivos que rayan las superficies. No utilice estropajos de acero ni materiales similares para la limpieza de superficies. Se recomienda el uso de productos de Electrolux Professional.



Se recalca especialmente evitar el uso de productos clorados y, en particular, los que contengan cloruro de didecildimetilamonio (CAS 7173-51-5).

Sin embargo, si un procedimiento de limpieza específico requiere el uso de dichos productos, siga atentamente las instrucciones y dosis recomendadas por el fabricante.

Aclare las superficies a fondo con agua limpia y seque a continuación.

El uso incorrecto (exceso de dosis, aclarado insuficiente) puede provocar daños irreversibles a las superficies (como el aluminio y el acero inoxidable).

La garantía quedará anulada si se incumplen estas instrucciones.



AJUSTE DE LAS FUNCIONES DE SEGURIDAD

• **Antes de cada uso, verifique el funcionamiento correcto de los dispositivos de seguridad.**

El motor debe detenerse en 2 segundos:

- Con la cortadora: cuando la tapa y el vaso se desacoplan.

• **Si alguna de las características de seguridad no funciona:**

- No utilice el equipo.


- Solicite al servicio técnico del distribuidor local que lo ajuste.

I - SOLUCIÓN DE PROBLEMAS

Siga las instrucciones suministradas y póngase en contacto con el servicio posventa, teniendo en cuenta lo siguiente:

1. Desconecte el equipo de la red eléctrica.
2. Desconecte el disyuntor de seguridad situado antes del equipo.

Algunos desperfectos pueden corregirse de manera rápida y sencilla siguiendo las indicaciones de esta guía de solución de problemas:

Anomalía/descripción	Causas posibles	Solución
El equipo no se enciende.	<ol style="list-style-type: none"> 1 No hay suministro eléctrico. 2 El interruptor general está situado en O (apagado). 3 Motor sobrecalentado e intervención de la protección térmica. 	<ol style="list-style-type: none"> 1 Asegúrese de enchufar el equipo en una toma con corriente. 2 Sitúe el interruptor general en I (encendido). 3 Deje enfriar el equipo al menos durante 30 min. 4 Si el problema continúa, llame al servicio técnico.
<p>Modelo de una velocidad: El equipo está encendido pero la luz indicadora se mantiene naranja.</p> <p>Modelo de velocidad variable: El equipo está encendido pero la luz indicadora destella.</p>	<ol style="list-style-type: none"> 1 El vaso o la tapa no están acoplados en el equipo. 2 Los sensores están averiados. 3 Modelo de una velocidad: la protección térmica del motor está activada. 	<ol style="list-style-type: none"> 1 Compruebe que las piezas estén en su posición. 2 Llame al servicio técnico. 3 Deje enfriar el equipo al menos durante 30 min. 4 Si el problema continúa, llame al servicio técnico.
Modelo de una velocidad: el equipo no arranca, la luz indicadora está en verde.	Intervención del disyuntor.	<p>Desenchufe el equipo de la toma eléctrica.</p> <p>Restablezca manualmente el disyuntor introduciendo con suavidad un destornillador en el orificio de restablecimiento situado en la base de la unidad del motor.</p>  <p>Si el problema continúa, llame al servicio técnico.</p>
El equipo no arranca.	Fallo eléctrico o electrónico.	Llame al servicio técnico.
Ruido anómalo.	<ol style="list-style-type: none"> 1 La base del motor no está apoyada de manera correcta y firme en la superficie de trabajo. 2 Los accesorios internos de la tolva o del vaso no están correctamente fijados. 3 Elimine los residuos de alimentos acumulados debajo del eyector o el rotor. 	<ol style="list-style-type: none"> 1 Limpie la superficie de trabajo y compruebe que la base del motor se apoye correctamente en ella. 2 Asegúrese de haber montado las piezas correctamente. 3 Limpie el interior de la tolva o el vaso para eliminar todo tipo de residuos de alimentos. 4 Si el problema continúa, llame al servicio técnico.

Si el problema continúa después de realizar las comprobaciones indicadas, póngase en contacto con el servicio posventa y ofrezca la información siguiente:

- A. El problema
- B. PNC (código numérico de producción) del equipo; consulte el capítulo C
- C. Número de serie del equipo; consulte el capítulo C

NOTA

El PNC y el número de serie son indispensables para identificar el equipo y la fecha de producción.